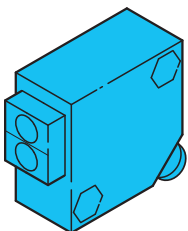


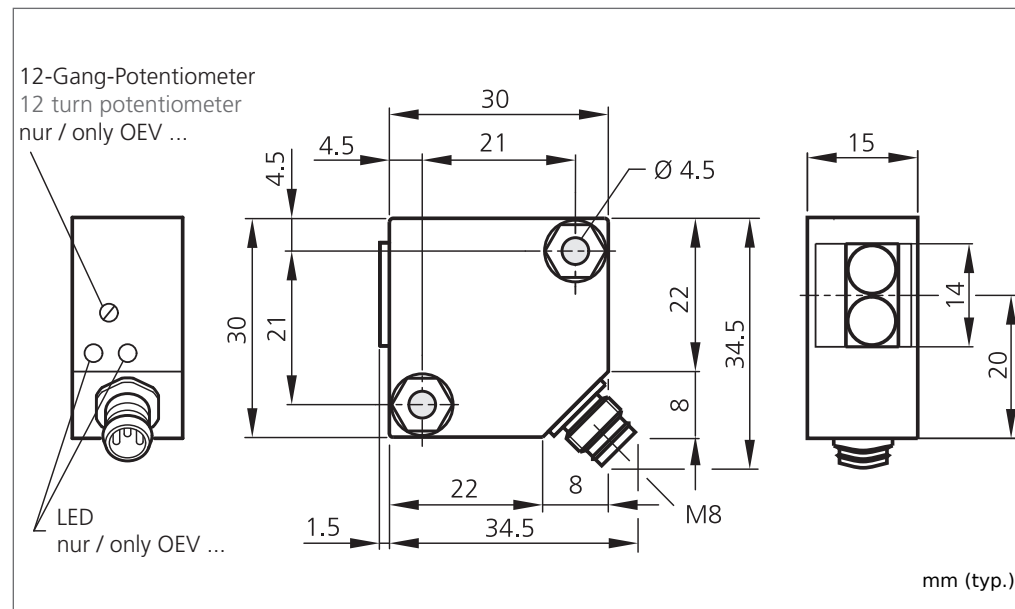
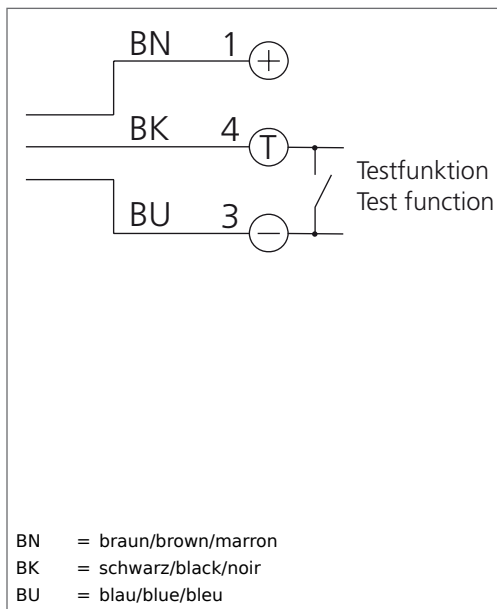
### OSV 30 K 6000-TSSL

**Einweglichtschranke, Sender**  
**Through Beam Sensor, Transmitter**  
**Détecteur à barrage, Émetteur**



di-soric GmbH & Co. KG  
 Steinbeisstraße 6  
 DE-73660 Urbach  
 Fon: +49 (0) 71 81 / 98 79 - 0  
 Fax: +49 (0) 71 81 / 98 79 - 179  
 info@di-soric.com  
 www.di-soric.com

201507



| Technische Daten (typ.)       | Technical data (typ.)        | Caractéristique techniques | +20°C, 24V DC  |
|-------------------------------|------------------------------|----------------------------|--|
| Sendelicht                    | Emitted light                | Type de lumière            | Infrarot/Infrared/Infrarouge, 880 nm, getaktet/clocked/modulée   |
| Betriebsspannung              | Service voltage              | Tension d'alimentation     | 10 ... 36 V DC   |
| Eigenstromaufnahme            | Internal power consumption   | Courant absorbé            | < 15 mA  |
| Reichweite                    | Operating distance           | Portée de détection        | 0 ... 6.000 mm   |
| Umgebungstemperatur           | Ambient temperature          | Température d'utilisation  | -25 ... +55 °C   |
| Isolationsspannungsfestigkeit | Insulation voltage endurance | Protection diélectrique    | 1.000 V  |
| Schutzart                     | Protection class             | Indice de protection       | IP 67  |
| Schutzklasse                  | Protection degree            | Classe de protection       | III, Betrieb an Schutzkleinspannung/III, operation on protective low voltage/III, Répond au domaine de la basse tension (BT) |



**Sicherheitshinweis**  
 Diese Geräte sind nicht zulässig für Sicherheitsanwendungen, insbesondere bei denen die Sicherheit von Personen von der Gerätefunktion abhängig ist. Der Einsatz der Geräte muss durch Fachpersonal erfolgen.

**Safety instructions**  
 The Instruments are not to be used for safety applications, in particular applications in which safety of persons depends on proper operation of the instruments. These instruments shall exclusively be used by qualified personnel.

**Instructions de sûreté**  
 La mise en œuvre de ces appareils doit être effectuée par du personnel qualifié. Ils ne doivent pas être utilisés pour des applications dans lesquelles la sécurité des personnes dépend du bon fonctionnement du matériel.